

Stereo VideoMic X

Stereomikrofon für die
Kameramontage

www.rodemic.com/svmx



Kompaktes, aber vollwertiges Stereo-Kondensatormikrofon

- Robustes, leichtes Gehäuse aus Aluminiumlegierung.
- Absolute Broadcast-Qualität.
- Akustisch abgestimmte 1/2"-Kondensatorkapseln mit externer Vorspannung.
- Die elastische Aufhängung verhindert Handhabungs- und mechanische Geräusche.
- Hochwertiger symmetrischer Mini-XLR-Ausgang (stereo) für professionelle Anwendungen.
- 3,5mm Stereo-Miniklinkenausgang.

Umfassende Einstellungsmöglichkeiten

- Hochpassfilter mit drei Einstellungsmöglichkeiten (0, 75Hz, 150Hz).
- Pegel in 3 Stufen einstellbar (-10dB, 0dB, +20dB).
- Anhebung der hohen Frequenzen (+6dB).
- LED für die Status- und Ladungsanzeige.
- Blitzschuhmontage, 3/8"-Gewinde für Stativmontage.
- Interne digitale Schaltfunktion mit Ein-/Ausschaltverzögerung.

Hochwertige Signalqualität.

- Speisung per 9V-Batterie, Laufzeit von über 30 Stunden (Alkali).
- P48-Phantomspeisung über Mini-XLR.
- Flexibel einsetzbares und federleichtes 3,5mm-Kabel (stereo) für eine optimale Isolierung und minimale Handhabungsgeräusche.
- Hochwertiger Popp- und Windschutz für eine optimale Signalqualität.
- Entwickelt und hergestellt in Australien.
- 10 Jahre Garantie*

* Mittels Online-Registrierung.



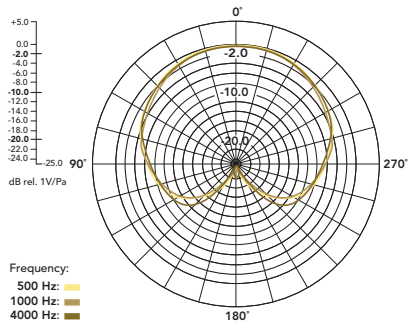
Registrieren Sie Ihr SVMX jetzt, um Ihre kostenlose 10-Jahres-Garantie zu aktivieren.

Scannen Sie den QR-Code mit Ihrem Smartphone oder surfen Sie zu **warranty.rodemic.com/stereovideomicx**.

Für das Stereo VideoMic X gilt eine Garantiefrist von 2 Jahren ab dem Erstkaufdatum. Diese kann jedoch kostenlos auf zehn (10) Jahre verlängert werden, indem man das Mikrofon unter **warranty.rodemic.com/stereovideomicx** registriert.

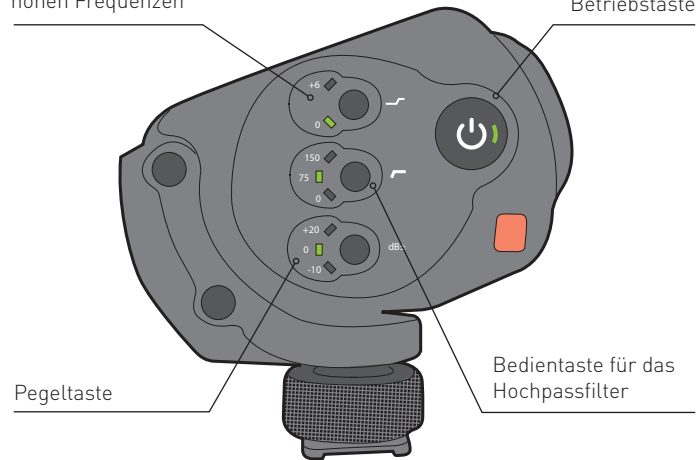
| | | | |
|---------------------------------------|----------------------------------|--------------------------------|--|
| Akustisches Prinzip | Druckgradient | Empfindlichkeit | -32dB re 1V/Pa (25mV bei Schalldruck von 94dB) ±2dB @1kHz |
| Richtcharakteristik | Niere | Dynamikbereich | 131dB |
| Übertragungsbereich | 40Hz~20kHz | Spannungsanforderungen | 9V-Alkalibatterie |
| Grenzfrequenz (Hochpassfilter) | 0, 75, 150Hz | Ausgang | Stereo-Miniklinkenstecker (3,5mm, Doppelmono), Spitze – linker Kanal, Ring – rechter Kanal, Doppelter Mini-XLR-Ausgang (P48-kompatibel) |
| Pegeleinstellung | -10, 0, +20dB | Batterielaufzeit | 30 Stunden |
| Ausgangsimpedanz | 200Ω | Gewicht (ohne Batterie) | 300g |
| Fremdspannungsabstand | 82dBA Schalldruck (gemäß IEC651) | Abmessungen (B x L x H) | 102mm x 118mm x 100mm |
| Eigenrauschen | 12dBA Schalldruck (gemäß IEC651) | | |
| Grenzschalldruck | 143dB | | |

Richtcharakteristik



Taste für die Anhebung der hohen Frequenzen

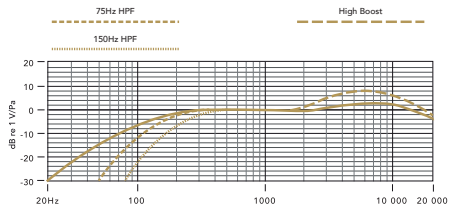
Betriebstaste



Pegeltaste

Bedientaste für das Hochpassfilter

Übertragungsbereich



Einlegen der Batterie

Das Stereo VideoMic X erfordert eine Stromspeisung. Legen Sie vor dem Einsatz eine herkömmliche 9V-Batterie (ANS1:1604A oder IEC:6LR61) ein oder verbinden Sie die beiden Mini XLR-Buchsen mit den entsprechenden Kamera-Eingängen, um deren 48V-Phantomspannung zu nutzen.

Im Hinblick auf eine maximale Laufzeit empfiehlt RØDE die Verwendung einer hochwertigen Lithium- oder Alkalibatterie. Zum Installieren der Batterie müssen Sie den Batteriefachdeckel an der linken Seite des Stereo VideoMic X öffnen. Um den Deckel zu öffnen, halten Sie das Mikrofon mit einer Hand, während Sie die Kerbe mit dem Zeigefinger in die gezeigte Richtung schieben. Der Deckel öffnet sich.

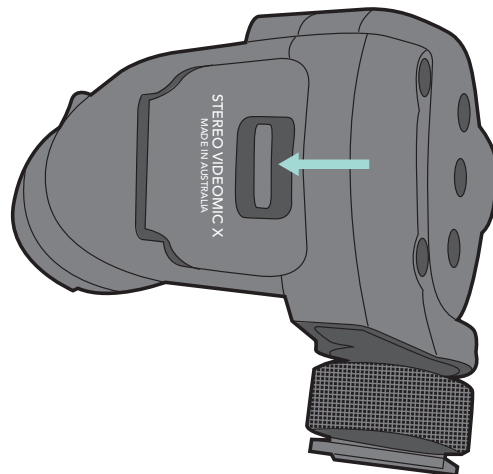


Abbildung 1 - Schieben Sie die Kerbe in Pfeilrichtung, um den Deckel zu öffnen

Schieben Sie die Batterie mit dem Minuspol (-) unten in das Fach (siehe **Abbildung 2**). Siehe auch die Zeichnung an der Innenseite der Batteriefachblende. Wenn Sie die Batterie falsch herum eingelegt haben, kann der Deckel nicht geschlossen werden.

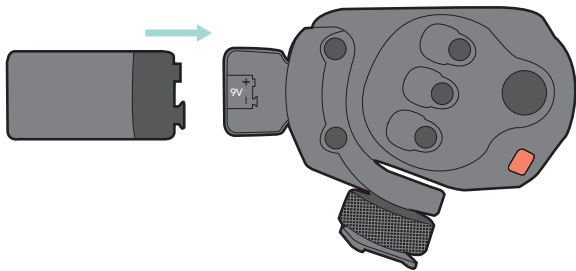


Abbildung 2 - Einlegen der 9V-Batterie

Schließen Sie den Deckel, indem Sie ihn so weit hinunterdrücken, bis er einrastet. Die Blende drückt die Batterie dann auf den geforderten Anschluss.

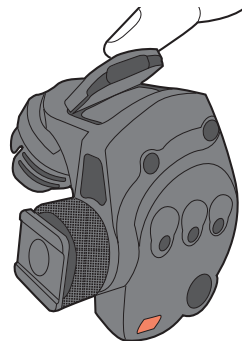


Abbildung 3 - Drücken Sie auf den Deckel, bis er einrastet

Bei Verwendung einer guten Alkalibatterie ist das Stereo VideoMic X über 30 Stunden im Dauerbetrieb einsatzfähig. Bedenken Sie jedoch, dass sich die Batterielaufzeit entscheidend nach der Umgebungstemperatur und dem Batteriealter richtet. Vor kritischen Anwendungen (wo man nur "einen Schuss" hat) sollten Sie unbedingt eine frische Batterie einlegen. Schalten Sie das Stereo VideoMic X prinzipiell aus, wenn Sie es nicht benötigen: Halten Sie hierfür die Betriebsstaste gedrückt.

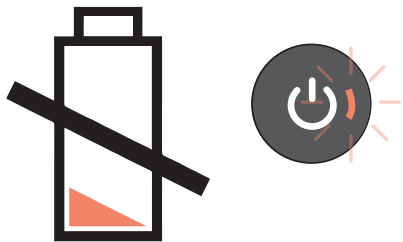


Abbildung 4 - Wenn die LED rot leuchtet, ist die Batterie fast erschöpft.

Installieren und Anschließen des Stereo VideoMic X

Das Stereo VideoMic X ist an der Unterseite mit einer Blitzschuh-Halterung versehen. Dieser Blitzfuß bietet außerdem eine 3/8"-Rändelschraube für die Stativ- und Galgenarmmontage.

Besonders ältere und Einsteigerkameras können mechanische Geräusche erzeugen, die das Stereo VideoMic X eventuell abgreift. Wenn am Einsatzort außerdem tieffrequente Störquellen hörbar sind, sollten Sie das Hochpassfilter aktivieren.

Lösen Sie die Rändelschraube der Blitzschuh-Halterung, bevor Sie letztere in den Blitzschuh der Kamera schieben. Drehen Sie die Schraube nach der Installation behutsam (im Uhrzeigersinn) fest, um das Stereo VideoMic X zu arretieren.

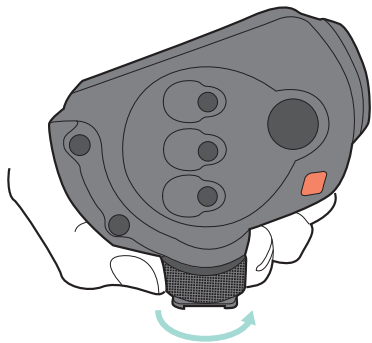


Abbildung 5 - Drehen Sie die Rändelschraube nach links, um den Blitzfuß zu lösen

Das Stereo VideoMic X überträgt ein Signal mit Mikrofonpegel zur Videokamera. Hierfür muss man wahlweise die Stereo-Miniklinke an der Gehäuseunterseite oder die Mini-XLR-Buchsen rechts auf dem Stereo VideoMic X mit der Kamera verbinden.

Verwendung der Miniklinkenbuchse: Verbinden Sie das beiliegende rote Kabel mit der 3,5mm-Buchse an der Unterseite des Stereo VideoMic X.

Schließen Sie den Stecker dieses Kabels an den Audio-Eingang der Videokamera an. Siehe auch deren Bedienungsanleitung. Nach der Installation des Stereo VideoMic X und nach Anschließen des Kabels können Sie das Mikrofon einschalten und zum Filmen verwenden.

Verwendung der Mini-XLR-Buchsen: Wenn Sie lieber die professionellen Mini-XLR-Ausgänge des Stereo VideoMic X verwenden, müssen Sie die Blende an der Seite des Mikrofons anheben. Stellen Sie den Pegel des Aufnahmegegeräts (z.B. der Kamera) auf den Mindestwert, während Sie je ein Mini-XLR-Kabel (Sonderzubehör) mit den beiden Buchsen des Mikrofons verbinden. Schließen Sie das andere Ende der Kabel an das Aufnahmegegerät an. Schalten Sie das Mikrofon ein und stellen Sie den Eingangspegel des Aufnahmegegeräts wunschgemäß ein.

Einschalten des Stereo VideoMic X

Um Ihr Mikrofon einzuschalten, müssen Sie die Betriebstaste so lange drücken, bis ihre Diode leuchtet.

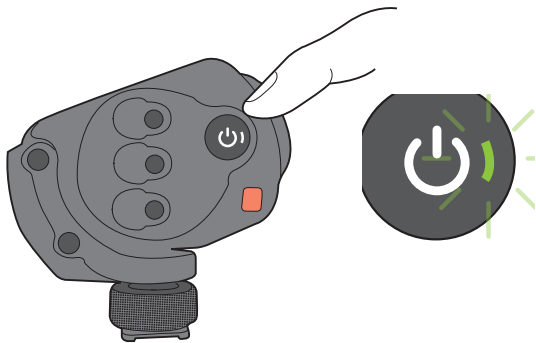


Abbildung 6 - Drücken Sie die Betriebstaste, bis ihre Diode leuchtet

Die Diode befindet sich in der Taste und beleuchtet das Betriebsymbol. Wenn die Diode grün leuchtet, ist die Spannung (der Batterie) in Ordnung. Wenn die Batterie nahezu erschöpft ist, leuchtet die Diode rot. Wechseln Sie sie dann so schnell wie möglich aus. Wenn die Diode rot zu leuchten beginnt, beträgt die Batterielaufzeit noch ungefähr zwei Stunden. Allerdings könnte die Signalqualität dann bereits nachlassen. Am besten wechseln Sie die Batterie aber aus, sobald die Diode rot zu leuchten beginnt.

Verwendung des Hochpassfilters

Das Hochpassfilter (HPF) ist ein Trittschallfilter, das tieffrequente Störgeräusche unterdrückt, was in der Regel eine professionellere Audioqualität zur Folge hat.

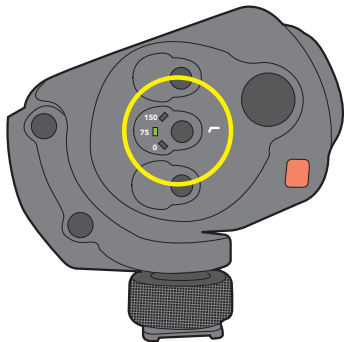


Abbildung 7 - Bedientaste für das Hochpassfilter

Das Filter eignet sich z.B. zum Unterdrücken des Brummens einer Klimaanlage, der Handhabungsgeräusche, des Stadtverkehrs im Hintergrund usw.

Um das Hochpassfilter zu aktivieren, müssen Sie die mittlere Taste auf der Mikrofonrückseite drücken. Bei weiderholtem Drücken wählt das Stereo VideoMic X die jeweils nächste Filtereinstellung. Die aktuell gewählte Einstellung wird mit Hilfe einer grünen LED angezeigt.

Pegelregler

Das Stereo VideoMic X bietet einen dreistufigen Ausgangspegelregler, der sich ganz unten an der Mikrofonrückseite befindet.

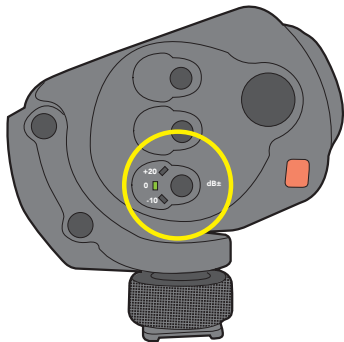


Abbildung 8 - Pegeltaste

Die untere Einstellung (-10) entspricht einer Pegelreduzierung um 10dB. Wählen Sie diese in einem lauten Umfeld, wenn Sie Übersteuerung befürchten. Die mittlere Einstellung (0dB) vertritt den Nennausgangspegel des Mikrofons und sollte unter idealen Aufnahmebedingungen gewählt werden. Die obere Einstellung (+20) entspricht einer Pegelanhebung um 20dB. Sie eignet sich für leise Schallquellen bzw. für die Erzielung eines besseren Fremdspannungsabstands (zumal bei digitalen Spiegelreflexkameras mit Videofunktion).

Eventuell muss auch der Audio-Eingangspegel der Kamera geändert werden. Wenn Sie auf dem Stereo VideoMic X z.B. die "+20dB"-Einstellung wählen, müssen Sie vermutlich den Eingangspegel der Kamera reduzieren.



Das beste Ergebnis erzielt man oftmals, indem man den Pegel des Stereo VideoMic X auf "+20dB" stellt und den Eingangspegel der Kamera so weit verringert, bis keine Übersteuerung mehr auftritt. Das bewirkt nämlich einen besseren Fremdspannungsabstand und ein klareres Aufnahmesignal: Viele Kameras (längst nicht nur Spiegelreflexmodelle mit Videofunktion) bieten nämlich einen eher mäßigen Mikrofonvorverstärker.

Das Stereo VideoMic X sollte nach Möglichkeit ohne die automatische Pegelkorrektur (AGC) der Kamera bzw. des Aufnahmegeräts verwendet werden (wie man sie ausschaltet, finden Sie in der betreffenden Bedienungsanleitung). Probieren Sie alle Möglichkeiten aus, um gleich beim ersten "echten" Einsatz alles richtig zu machen.

Das Stereo VideoMic X bietet zwar eine Schirmung gegen Funk- und elektromagnetische Störungen, allerdings empfehlen wir, Sender, Handys, Pager usw. mindestens 2 Meter von der Kamera entfernt aufzubewahren, um Interferenzen zu vermeiden.

Taste für die Anhebung der hohen Frequenzen

Das Stereo VideoMic X erlaubt das Anheben der hohen Frequenzen, was vor allem für Sprachaufnahmen von Vorteil sein kann. Damit kompensiert man außerdem den für einen Windschutz typischen Höhenverlust. Die Höhenanhebung kann mit der obersten Taste auf der Mikrofonrückseite aktiviert werden.

Wenn man sie aktiviert, werden die Höhen ab 3kHz um +6dB angehoben (Kuhschwanzfilter) und erzeugen ein klareres Schallbild.

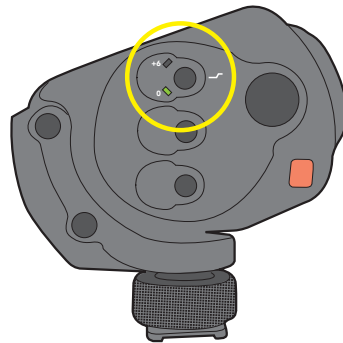


Abbildung 9 - Taste für die Anhebung der hohen Frequenzen

Zum Lieferumfang des Stereo VideoMic X gehören ein hochwertiger Popp- und Windschutz.

Poppschutz:

Der Poppschutz ist als Schutz der im Stereo VideoMic X verbauten Kapseln vor leichten Windstößen in einem Raum gedacht. Im Prinzip ist er klangneutral und schwächt also nur Windgeräusche ab, ändert aber nichts am Frequenzgang. Außerdem eignet er sich zum Abschwächen von Windgeräuschen bei schnellen Kameraraschwenks.

Um den Poppschutz anzubringen, brauchen Sie nur die Seiten (mit dem RØDE-Logo) hineinzudrücken und ihn über die Mikrofonkapseln zu ziehen.

Windschutz:

Der Windschutz ist für Außenaufnahmen bei windigem Wetter gedacht und verhindert das Rumpeln bei Windstößen. Er ist aus hochwertigem Synthetikfell und Schaumstoff mit einer geringen Dichte gefertigt. Dank einer Gummilippe umschließt er das Mikrofon jederzeit perfekt.

Da der Schutzfaktor weitaus höher liegt, raten wir zur Aktivierung der Höhenanhebung, um zu verhindern, dass der Ton hinterher eine Idee zu dumpf wirkt.



Bei Sturm sollten Sie zusätzlich das Hochpassfilter aktivieren.

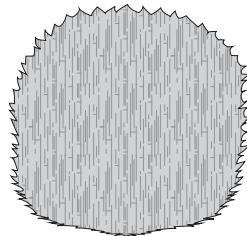
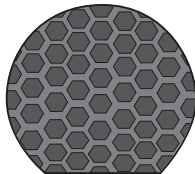


Abbildung 10 - Poppschutz (links) und Windschutz (rechts)

Die "RØDE University" (Website mit Tipps für den Einsatz unserer Mikrofone) bietet noch zahlreiche weitere Tipps. Machen Sie sich bei Bedarf also unter www.rodemic.com schlau. Am interessantesten für das Stereo VideoMic X ist da bestimmt die "Broadcast"-Sektion.

Ferner gibt es unseren RØDE TV-Kanal (www.rodemic.com/tv) mit Demos, Ankündigungen und Making-Of-Beiträgen für Musik-, Filmton- und andere Aufnahmen.

Lagern Sie das Stereo VideoMic X –vorzugsweise in einem Etui o.ä.– an einem kühlen, trockenen Ort, wenn Sie es nicht benötigen, um es vor Staub und Schäden zu schützen. Wenn Sie das Mikrofon längere Zeit nicht benötigen, entnehmen Sie am besten die Batterie. Verwenden Sie das Stereo VideoMic X nie bei Regen oder an extrem feuchten Orten.

Den Poppschutz sollten Sie prinzipiell immer dann anbringen, wenn der Windschutz übertrieben wäre – und sei es nur, um die Mikrofonkapseln vor Staub und Schmutz zu schützen.

Wenn der Pop- oder Windschutz nach einem Einsatz sichtlich verschmutzt oder nass geworden ist, müssen Sie ihn behutsam entfernen und separat reinigen und trocknen. Tun Sie das nicht, so wird das Mikrofon eventuell beschädigt. Vorsicht: Der Windschutz kann leicht beschädigt werden. Gehen Sie behutsam vor! Den Windschutz kann man in kaltem Wasser reinigen und dann in der Sonne trocknen lassen.

Die Verpackung des Stereo VideoMic X enthält einen Beutel mit feuchtigkeitsabsorbierenden Kristallen. Dieser sollte sich während der Lagerung am gleichen Ort befinden wie das Stereo VideoMic X, um letzteres vor Feuchtigkeit zu schützen.

Nach einer Weile müssen diese Kristalle vermutlich getrocknet werden, und zwar spätestens, wenn sie einen rosa Schein bekommen. Legen Sie sie dann ungefähr zehn Minuten bei 100~150°C in den Backofen. Wenn die Kristalle wieder einen blauen Schein haben, können sie erneut verwendet werden.

Das Stereo VideoMic X enthält keine Teile, die vom Anwender gewartet werden dürfen. Bitte überlassen Sie alle Reparaturen einem qualifizierten Techniker.

Falls Sie Fragen zu oder Probleme mit Ihrem RØDE-Mikrofon haben, wenden Sie sich bitte zunächst an Ihren Händler. Nur Händler können das Mikrofon bei Bedarf nämlich zur Reparatur einreichen.

Wir verfügen über ein breit gespanntes Vertriebs-/Händlernetz. Falls Ihnen dennoch niemand in der Nähe helfen kann, können Sie sich direkt mit uns in Verbindung setzen.

Unter **www.rodemic.com/support** finden Sie bei Bedarf eine Auflistung der am häufigsten gestellten Fragen (FAQ).

Vertriebsstellen und Import

Unter **www.rodemic.com/distributors** finden Sie eine Übersicht aller Vertriebsstellen.